

## 滚珠滑组

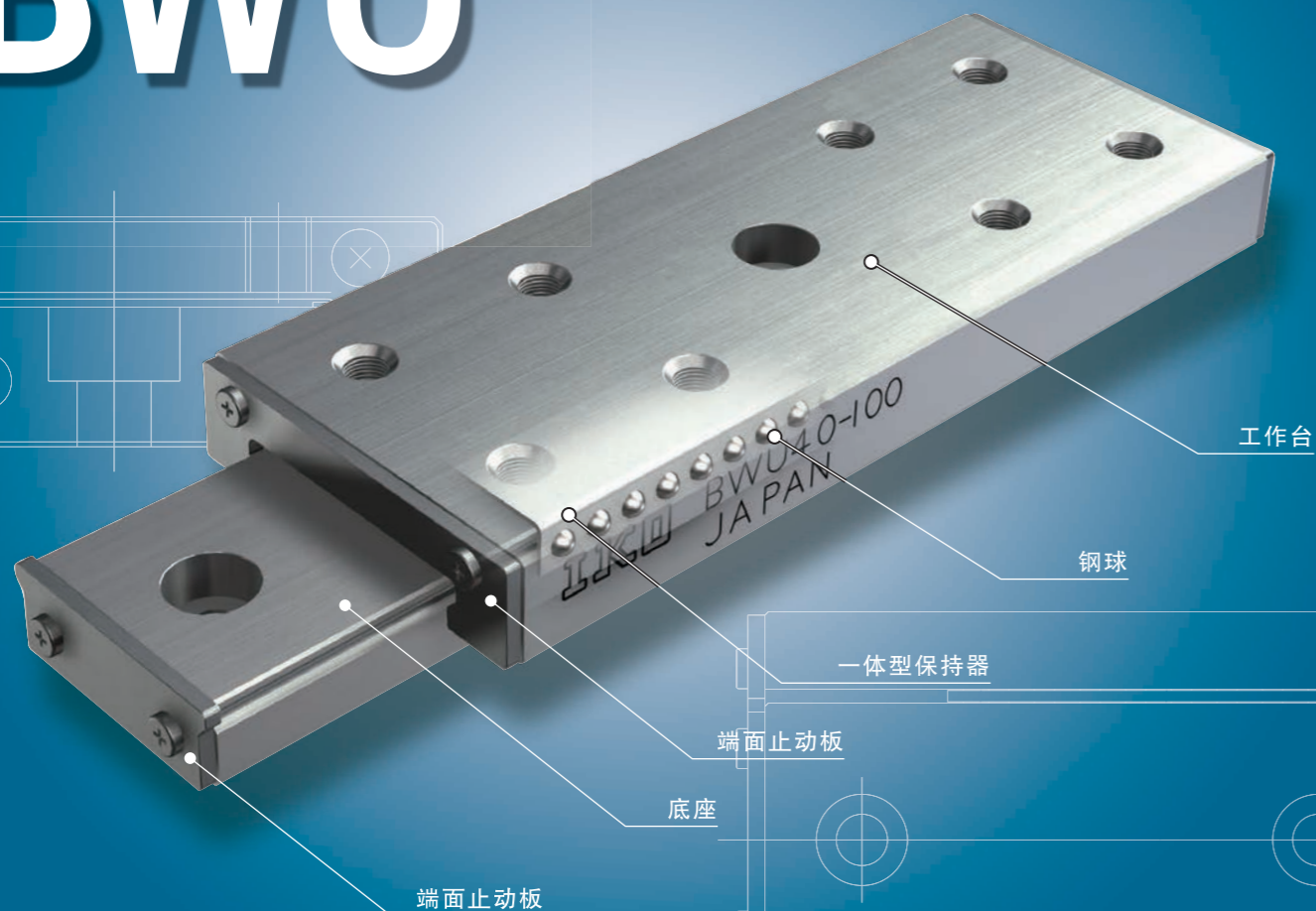
高刚性精密滚珠滑组  
精密滚珠滑组  
滚珠滑组

BWU、BSP(G)  
BSU...A



# 高刚性精密滚珠滑组

# BWU



## Points

### 1 结构简单的有限直线导向

是在一体型结构的工作台与底座之间组装有钢球和保持器的小型、结构简单的有限行程型。采用2列钢球与轨道4点接触结构，即使在有变动负荷或复合负荷的用途中，也可获得稳定的精度和刚性。

### 2 高精度

工作台与底座的2条轨道槽采用同步磨削加工，加工误差小，可进行高精度的直线运动。

### 3 动作顺畅

无钢球的循环阻力，各构成部件加工精密，因此动作轻盈顺畅。

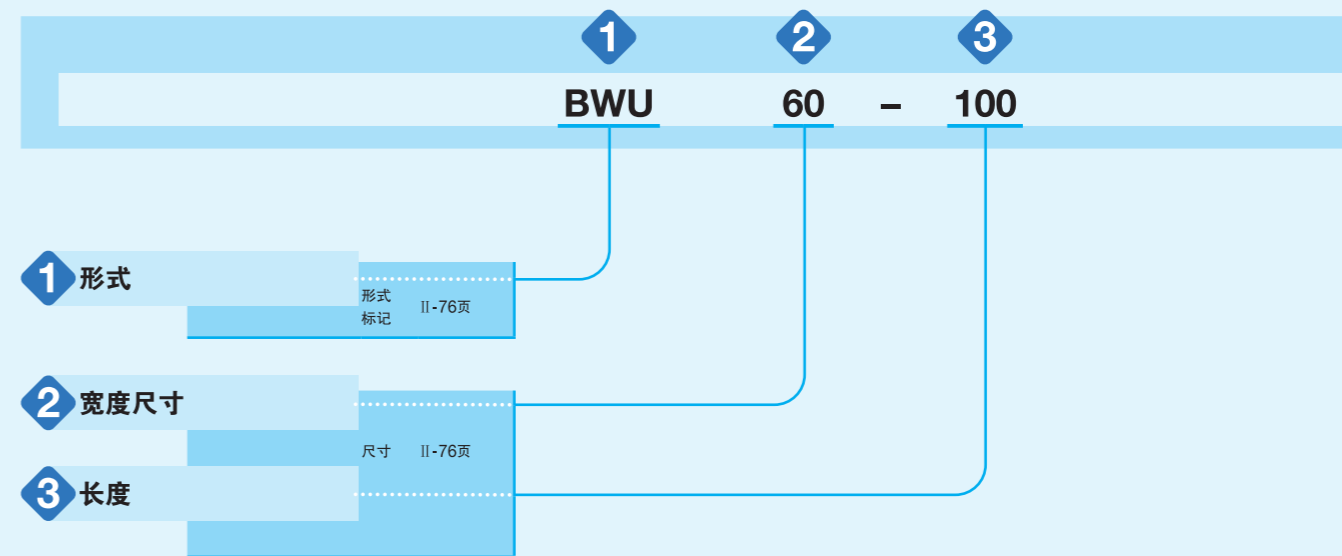
### 4 采用耐腐蚀性优异的不锈钢制造

所有的钢制部件均采用不锈钢，具有出色的耐腐蚀性，最适合在排斥防锈油的洁净室内等场所使用。

## 公称型号和规格的指定

### 公称型号的排列例

BWU系列的规格通过公称型号来指定。通过公称型号的形式标记、尺寸来注明适用的各规格。



## 公称型号和规格的说明

1 形式	高刚性精密滚珠滑组 (BWU系列)	: BWU
	适用形式、宽度尺寸和长度请参照表1。	
2 宽度尺寸	6、8、10、12、17、25、30、40、60	工作台的宽度以毫米为单位表示。适用形式、宽度尺寸和长度请参照表1。
3 长度		工作台的长度以毫米为单位表示。适用形式、宽度尺寸和长度请参照表1。

表1 BWU系列的宽度尺寸和长度

单位 mm

形状	形式	宽度尺寸	长度												
			10	15	20	25	30	40	45	60	75	80	90	100	120
	BWU	6	○	-	○	-	○	-	-	-	-	-	-	-	-
		8	○	-	○	-	○	-	-	-	-	-	-	-	-
		10	-	○	-	○	-	○	-	-	-	-	-	-	-
		12	-	-	○	-	○	-	○	-	-	-	-	-	-
		17	-	-	○	-	○	-	○	-	-	-	-	-	-
		25	-	-	-	-	○	-	○	○	○	-	-	-	-
		30	-	-	-	-	○	-	○	○	○	-	○	-	-
		40	-	-	-	-	-	○	-	○	○	-	○	-	○
60	-	-	-	-	-	-	-	○	-	○	-	○	-	○	

## 容许负荷

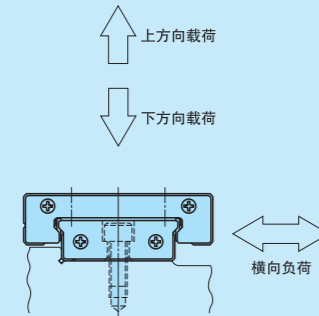
在产品承受最大接触应力的接触部位，滚动体和轨道面的弹性变形之和较小，能进行顺畅的滚动运动的负荷即称为容许负荷。

因此，需要非常流畅的运动及高精度时，请在负载负荷不超过容许负荷的范围内使用。

## 负荷方向和额定负荷

BWU系列则根据负荷方向，在修正额定负荷后使用。根据表2，在修正尺寸表中所示基本额定动负荷、基本额定静负荷后再使用。

表2 修正为负荷方向的额定负荷

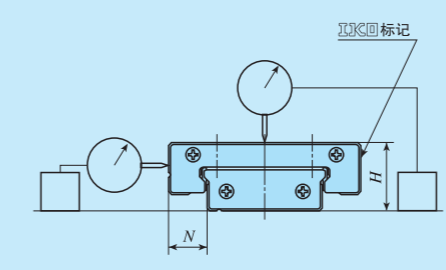


宽度尺寸	额定负荷和 负荷方向	基本额定动负荷			基本额定静负荷		
		负荷方向			负荷方向		
		上侧	下侧	横向	上侧	下侧	横向
6~60		C	C	1.19C	$C_0$	$C_0$	1.19 $C_0$

## 精度

表3及表4所示为BWU系列的精度。

表3 精度



单位 mm

项目	容许公差及容许值
H的尺寸公差	±0.040
N的尺寸公差	±0.050
工作台中央部位的跳动	根据表4
工作台侧面的跳动	根据表4

表4 跳动的容许值

单位 μm

公称长度 L mm		工作台 中央部的跳动 <sup>(1)</sup>	工作台 侧面的跳动 <sup>(2)</sup>
超过	以下		
-	50	4	6
50	80	5	8
80	120	6	9

注<sup>(1)</sup> 工作台中央部位的跳动表示使工作台往复运动时的高度方向的跳动。  
 注<sup>(2)</sup> 工作台侧面的跳动表示使工作台往复运动时的侧面(⊕⊗⊕反侧的跳动)。

## 预压

BWU系列的预压已调整为适当的状态。

## 润滑

BWU系列未封入润滑脂，请进行适当润滑后再使用。

交货时涂有防锈油，安装前请用清洗液清洗，涂抹优质润滑油或润滑脂后再使用。采用润滑脂润滑时，建议使用优质锂皂基润滑脂。

由于没有脂嘴和油孔，加注润滑脂时，请将润滑脂直接涂抹于底座的轨道部分。

## 防尘

BWU系列没有安装防尘密封垫片，在非清洁环境下使用时，建议采用防尘罩等整体覆盖，以防止碎屑及灰尘等有害异物侵入。

# 使用注意事项

## ①使用

需要高行走精度时，请尽量将负荷中心置于工作台(或底座)的中央，并以充裕的行程长度使用。

BWU系列产品在使用中可能会因偏负荷或不规则的高速运动等而导致保持器偏离正常位置。请每隔一定的运行时间或一定的往复次数进行全行程运动，以便矫正保持器的位置。

由于未内置阻止直线运动等应对碰撞的机械止动器，因此请在可能会导致超程时设置外围限位机构。

工作台安装螺钉的拧入深度请勿超过尺寸表中所示的最大拧入深度。由于工作台的安装螺钉孔是通孔，如果螺纹拧入深度过长，底座和保持器将受到螺纹挤压，可能会影响行走精度和使用寿命。

## ②工作温度

BWU系列不使用合成树脂部件，可在高温环境下使用，但若温度超过100℃时，请向IKO咨询。

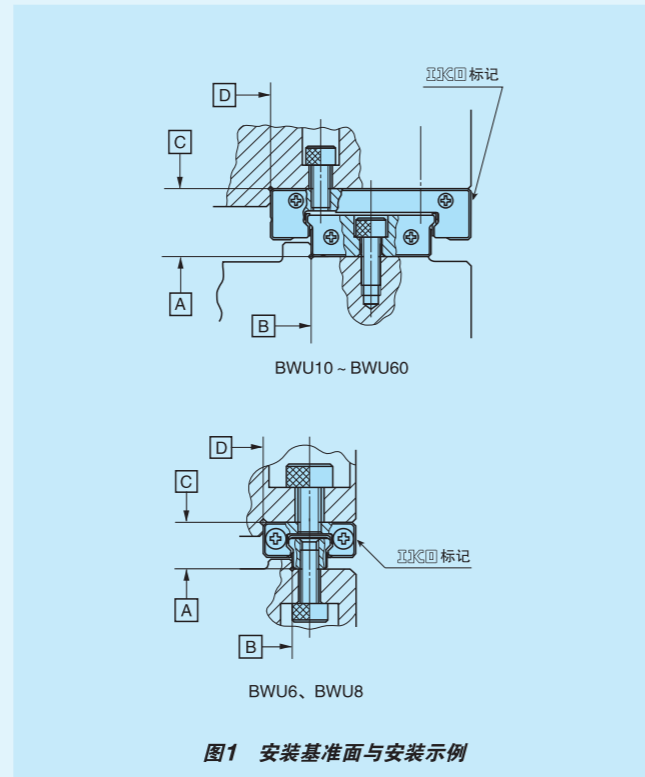
## ③最高速度

请在运行速度不超过30m/min的范围内使用。

# 安装注意事项

## ①安装基准面

BWU系列的安装基准面为  标记的相反侧。(参照图1)



## ②一般安装结构

如图1所示，安装基准面B、D及安装面A、C已经过精密的研磨加工。所以如果安装侧的机械、装置等的安装基准面与安装面也经过了高精度的加工并正确安装，就能够获得稳定的高精度直线运动。

如表5的图所示，对方一侧安装基准面的角部形状推荐设置清角槽。对方一侧的安装基准面的肩高推荐使用表5中的值。

表5 安装基准面的肩高

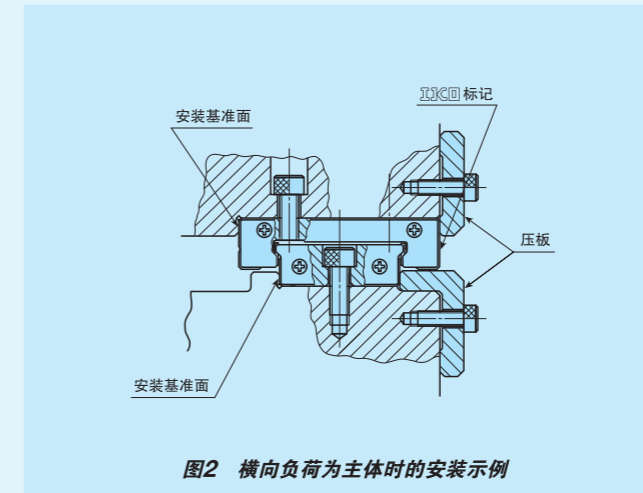


单位 mm

宽度尺寸	工作台侧的肩高 $h_1$	底座侧的肩高 $h_2$
6	1	0.5
8	1.2	0.8
10	1.2	0.8
12	1.5	0.8
17	2.5	1.2
25	2.5	1.5
30	3	2
40	3	2.5
60	4	2.5

## ③横向负荷为主体时

如图2所示，工作台及底座的侧面以压板等牢牢固定。



## ④固定螺钉的拧紧扭矩

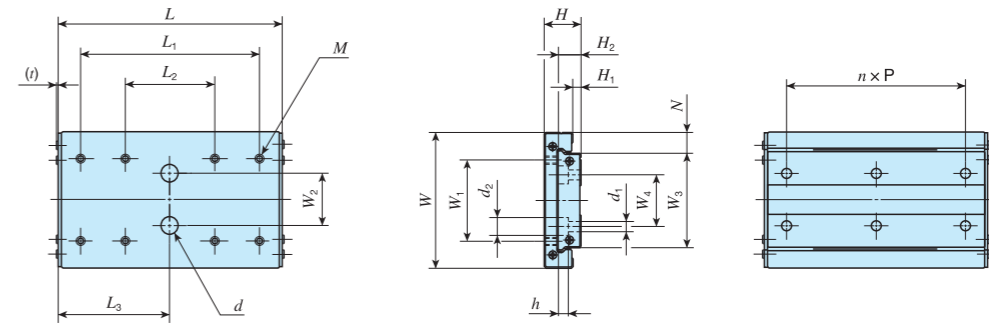
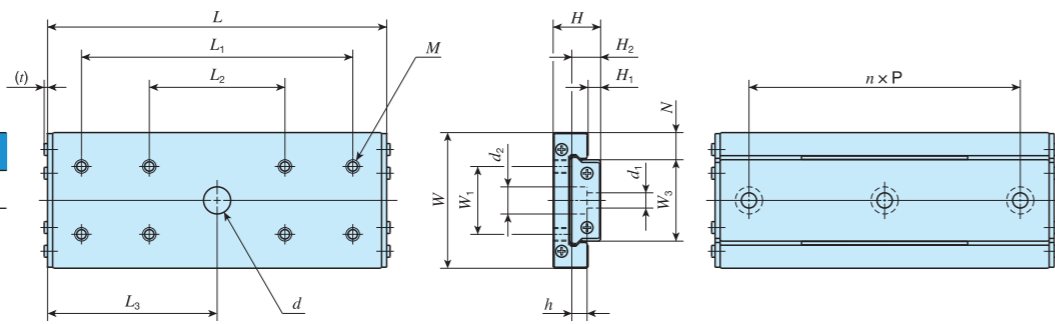
表6所示为将BWU系列安装到钢制部件上时的一般拧紧扭矩。此外，对方材料是铸铁或铝合金等时，请根据对方材料的强度特性降低拧紧扭矩。

表6 固定螺钉的拧紧扭矩

螺钉的公称	拧紧扭矩 N·m
M1 × 0.25	0.04
M1.4 × 0.3	0.10
M1.6 × 0.35	0.15
M2 × 0.4	0.31
M3 × 0.5	1.1
M4 × 0.7	2.5

备注 拧紧扭矩以不锈钢制内六角螺栓(性状相当于A2-70)为基准计算得出。

形状	BWU				
大小尺寸	6	8	10	12	17
	25	30	40	60	



BWU60-100, BWU60-120

公称型号	质量 (参考) g	主要尺寸 mm						工作台安装尺寸 mm							底座安装尺寸 mm							基本额定 动负荷 C N	基本额定 静负荷 C <sub>0</sub> N	容许负荷 F N	额定静力矩 T <sub>0</sub> N·m			
		W	H	H <sub>1</sub>	N	L	最大行程 长度	W <sub>1</sub>	L <sub>1</sub>	L <sub>2</sub>	M	最大拧入 深度	W <sub>2</sub>	L <sub>3</sub>	d	t	W <sub>3</sub>	H <sub>2</sub>	W <sub>4</sub>	n	P					d <sub>1</sub>	d <sub>2</sub>	h
BWU 6- 10	1.0					10	3		4											1	4			154	181	60.2	0.21	
BWU 6- 20	2.2	6	3.2	0.7	2	20	11	-	10	-	M1.4	0.8	-	-	-	0.46	2	1.9	-	1	8	M1.0 通孔	-	-	252	361	120	0.42
BWU 6- 30	3.3																								30	16	18	10
BWU 8- 10	1.7	8	4	1	2.5	10	4	-	5.5	-	M2	0.8	-	-	-	0.45	3	2.6	-	1	5	M1.6 通孔	-	-	203	212	70.6	0.36
BWU 8- 20	3.5					20	16		10												292				353	118	0.60	
BWU 8- 30	5.2					30	20		21											10	442	635	212	1.1				
BWU 10- 15 <sup>(1)</sup>	3.2	10	4	1	3	15	8	-	6.5	-	M2	0.8	-	7.5	3	0.45	4	2.6	-	1	5	1.8	2.8	0.75	249	282	94.1	0.62
BWU 10- 25 <sup>(1)</sup>	5.7					25	16		13												370				494	165	1.1	
BWU 10- 40 <sup>(1)</sup>	9.0					40	22		26											13	572	917	306	2.0				
BWU 12- 20 <sup>(2)</sup>	6.2	12	4.5	1	3	20	16	-	8	-	M2	1.1	-	-	-	0.45	6	2.8	-	1	7.5	2.4	4	1.5	292	353	118	1.1
BWU 12- 30 <sup>(2)</sup>	9.5					30	20		15												442				635	212	2.0	
BWU 12- 45 <sup>(2)</sup>	14.1					45	30		31											15	603	988	329	3.2				
BWU 17- 20	15.0	17	8	1.5	5	20	14	12	10	-	M2	3	-	10	4.5	0.8	7	5	-	1	7.5	2.4	4.2	2.3	588	635	212	2.5
BWU 17- 30	23.7					30	19		20												874				1 110	370	4.4	
BWU 17- 45	35.4					45	29		30											1 200	1 750	582	6.9					
BWU 25- 30	40.6	25	9	1.8	5.5	30	23	10	15	-	M3	2.5	-	-	-	0.9	14	5.2	-	1	15	3.5	6	3.2	783	953	318	7.1
BWU 25- 45	62.5					45	28		25												1 200				1 750	582	13.0	
BWU 25- 60	84.3					60	38		55											25	1 490	2 380	794	17.7				
BWU 25- 75	104					75	48		55											25	1 760	3 020	1 010	22.5				
BWU 30- 30	64.4	30	12	3.4	6	30	23	14	15	-	M3	3	-	-	-	1.0	18	7.5	-	1	15	3.5	6.5	4.5	1 270	1 410	470	13.4
BWU 30- 45	99.1					45	29		25												1 920				2 540	847	24.1	
BWU 30- 60	133					60	35		55											25	2 490	3 670	1 220	34.9				
BWU 30- 75	165					75	47		55											25	2 880	4 520	1 510	42.9				
BWU 30- 90	199					90	59		55											25	3 250	5 360	1 790	50.9				
BWU 40- 40	136	40	14	3.5	8	40	31	20	20	-	M4	4	-	-	-	1.0	24	8.5	-	1	20	4.5	8	4.5	2 040	2 210	735	27.8
BWU 40- 60	209					60	39		40												3 100				3 970	1 320	50.0	
BWU 40- 80	281					80	47		80											40	4 010	5 730	1 910	72.2				
BWU 40-100	346					100	63		80											40	4 640	7 060	2 350	88.9				
BWU 60- 60	363	60	16	3.6	9	60	34	36	40	-	M4	4	-	-	-	1.1	42	10	23	1	40	4.5	8	4.5	4 740	5 690	1 900	124
BWU 60- 80	487					80	45		80												5 930				7 820	2 610	171	
BWU 60-100	597					100	56		50											7 020	9 960	3 320	217					
BWU 60-120	723					120	68		60											8 050	12 100	4 030	264					

注<sup>(1)</sup> 附带底座安装用螺栓(精密设备用十字槽盘头小螺丝M1.6×5)。

注<sup>(2)</sup> 附带底座安装用螺栓(精密设备用十字槽盘头小螺丝M2×4)。

1N≈0.102kgf

# 精密滚珠滑组

有限直线运动型

## BSP



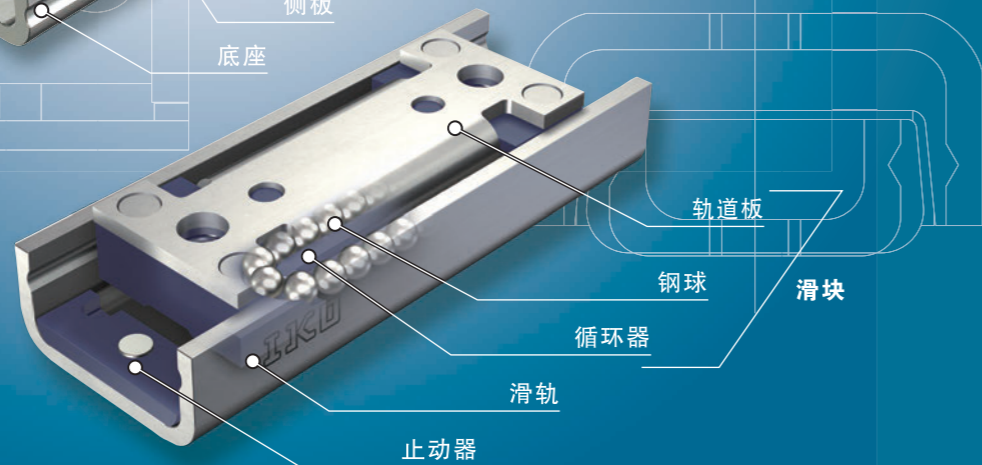
内置齿条&齿轮型

## BSPG



无限直线运动型

## BSR

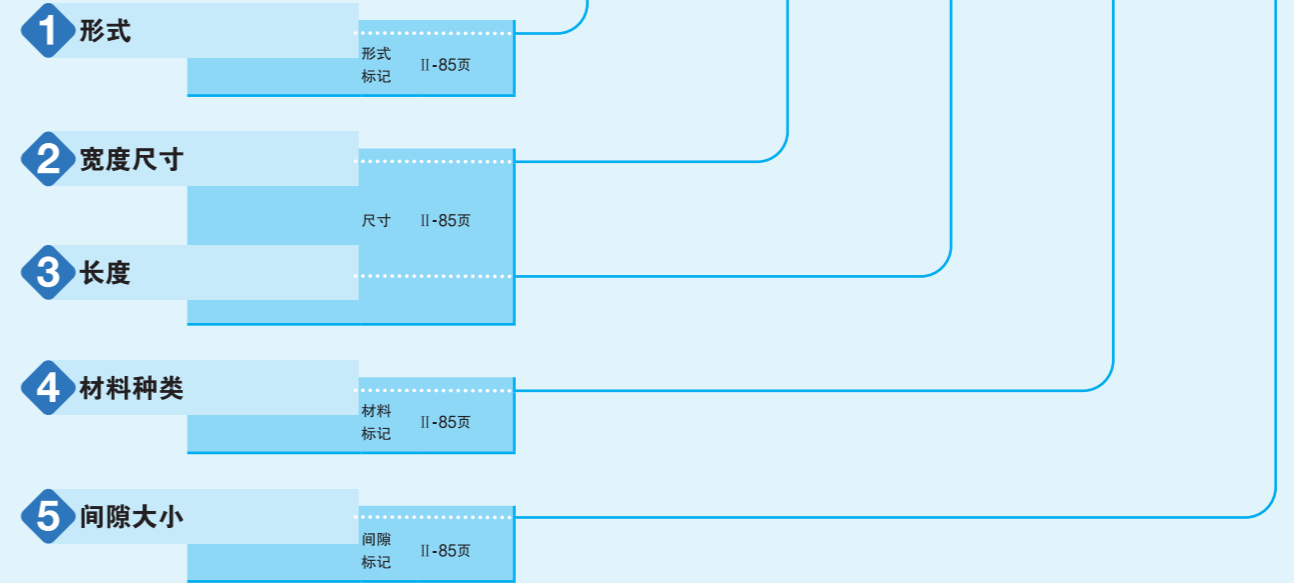


# 公称型号和规格的指定

## 公称型号的排列例

BSP、BSPG、BSR的规格通过公称型号来指定。通过公称型号的形式标记、尺寸、材料标记、间隙标记来注明适用的各规格。

	1	2	3	4	5
	BSP	15	50	SL	T <sub>1</sub>
	BSPG	12	35	SL	T <sub>1</sub>
	BSR	20	60	SL	T <sub>1</sub>



BWU、BSP(G)  
BSU...A

# Points

### ●轻量、小型

1 不锈钢板精密成型为U字形，通过将轨道部分和安装面一体化，实现了轻量化，各部件经功能性配置，实现了小型化。

### ●稳定的性能

2 采用2列钢球4点接触的简单结构，相对于各个方向的负荷，都具有稳定的负荷能力和高运动精度。

### ●安静顺畅的动作

3 利用钢球出色的保持机构、导向机构和精密加工的轨道面，可进行顺畅且摩擦阻力小的直线运动。即使在微小进给量运动时也能够获得高响应性和高定位精度。

### ●高安全性

4 所有合成树脂部件均使用不燃性或自灭性材料，也可广泛用于需要阻燃性的家用办公设备等。

### ●采用耐腐蚀性优异的不锈钢制造

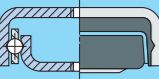
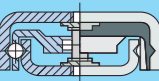
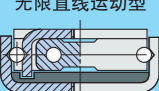
5 所有的钢制部件均采用不锈钢，具有出色的耐腐蚀性，最适合在排斥防锈油的洁净室内等场所使用。

# 公称型号和规格的说明

<b>1 形式</b>	精密滚珠滑组	有限直线运动型	: BSP
		内置齿条&齿轮型	: BSPG
		无限直线运动型	: BSR
适用形式和宽度尺寸请参照表1。			

<b>2 宽度尺寸</b>	7、10、12、15、20、25	宽度尺寸以毫米为单位表示。
	适用形式和宽度尺寸请参照表1。	

表1 形式和宽度尺寸

形状	形式	特长	宽度尺寸					
			7	10	12	15	20	25
有限直线运动型 	BSP	为了避免钢球间互相接触而产生碰撞音，使用特殊合成树脂制的保持器。有限直线运动时，动作极为轻盈顺畅，且没有粘滑。	○	○	-	○	○	○
内置齿条&齿轮型 	BSPG	在2列钢球成一体型的保持器中组装有齿轮，通过与固定在工作台及底座上的齿轨啮合，可防止保持器错位。与BSP相同，可顺畅地进行有限直线运动。	-	-	○	○	○	○
无限直线运动型 	BSR	采用由特殊合成树脂制成的钢球循环结构，可根据滑轨的长度顺畅、安静地进行无限直线运动。	-	-	○	○	○	○

<b>3 长度</b>		长度以毫米为单位表示。

<b>4 材料种类</b>	不锈钢制	: SL	材料的种类仅指定不锈钢制(SL)。

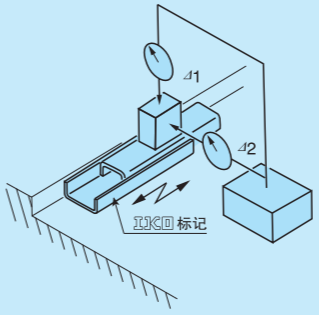
<b>5 间隙大小</b>	标准	: 无标记	间隙大小的详细内容请参照表2。
	T <sub>1</sub> 间隙	: T <sub>1</sub>	一般在运动阻力小的工作状态下使用标准间隙，需要高精度的直线运动时，将间隙标记调节到T <sub>1</sub> 后使用。

表2 轨道部的间隙 单位 μm

种类和标记	轨道部的间隙
标准(无标记)	0 ~ +4
T <sub>1</sub>	-4 ~ 0

# 精度

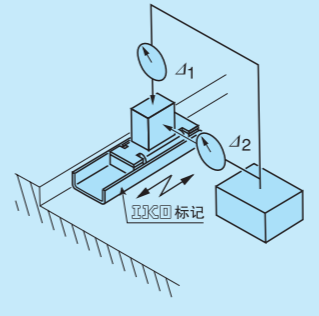
表3 BSP、BSPG的跳动的容许值



单位 μm

行程长度 mm		相对于工作台安装面的底座中央部的跳动 Δ <sub>1</sub>	相对于工作台安装基准面的底座中央部的跳动 Δ <sub>2</sub>
超过	以下		
-	18	3	6
18	30	4	8
30	50	5	10
50	80	6	12

表4 BSR的跳动的容许值



单位 μm

行程长度 mm		相对于滑轨安装面的滑块中央部的跳动 Δ <sub>1</sub>	相对于滑轨安装基准面的滑块中央部的跳动 Δ <sub>2</sub>
超过	以下		
-	18	3	6
18	30	4	8
30	50	5	10
50	80	6	12

# 润滑

BSP及BSR未封入润滑脂，请进行适当润滑后再使用。  
 交货时涂有防锈油，安装前请用清洗液清洗，在轨道面涂抹优质润滑油或润滑脂，进行磨合运行后再使用。  
 BSPG的轨道面及齿轮啮合部在包装前涂有特殊润滑脂。一般情况下使用时，请在保持清洁的状态下直接安装使用。

BWU、BSP(G)  
BSU...A

## 使用注意事项

### 1 负载负荷

需要以稳定的高行走精度使用时，推荐将负载负荷控制在基本额定静负荷的20%左右或以下。

### 2 使用

BSP及BSPG需要高行走精度时，请尽量将中心置于工作台(或底座)的中央位置，并以充裕的行程长度运行。

BSP在使用中可能会因偏负荷和不规则的高速运动等而导致保持器偏离正常位置。请每隔一定的运行时间或一定的往复次数进行全行程运动，以便矫正保持器的位置。如果难以对保持器进行位置矫正，请使用BSPG或BSR。

由于BSP、BSPG、BSR未内置阻止直线运动等应对碰撞的机械止动器，因此请在可能会导致超程时设置外围限位机构。

### 3 工作温度

最高工作温度为120℃，连续使用时的最高工作温度为100℃，当温度超过100℃时，请向IKO咨询。

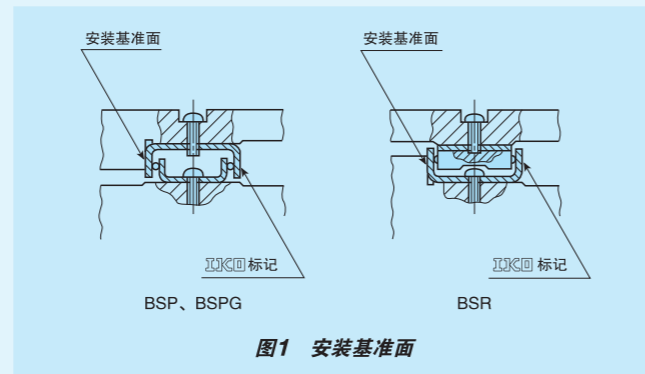
### 4 最高速度

请在运行速度不超过30m/min的范围内使用。

## 安装注意事项

### 1 安装基准面

安装基准面是有IKO标记的相反的一侧。



### 2 一般安装结构

请尽量对安装BSP、BSPG、BSR的配合面进行高精度加工，以免影响运动精度。

对方一侧安装基准面的角部形状推荐设置如图1的清角槽，也可安装表5的 $R_1$ 所示的尺寸。对方一侧的安装基准面的肩高推荐使用表5中的值。

### 3 安装

固定螺钉的拧入深度请勿超过尺寸表中所示的最大拧入深度。

BSP及BSPG的安装可使用工作台及底座上的内螺纹，或者将尺寸小一号的螺钉插入内螺纹中安装。但BSP 715 SL ~ BSP 740 SL无法从工作台及底座的内侧安装，敬请注意。

安装BSR的滑轨时，可使用滑轨上的内螺纹，或者将尺寸小一号的螺钉插入内螺纹中安装。但BSR 1530 SL和BSR 2040 SL无法从滑轨的内侧安装，敬请注意。此外，如果要从滑轨的内侧安装BSR 1230 SL ~ BSR 1260 SL，请向IKO咨询。

表5 安装基准面的肩高和角部圆弧半径

公称型号			肩高 $h_3$	角部圆弧半径 $R_1$ (最大)
-	-	<b>BSR 12</b>	2.5	0.5
<b>BSP 7</b>	-	-	3	
<b>BSP 10</b>	-	-	4	
-	<b>BSPG 12</b>	-	4	
<b>BSP 15</b>	<b>BSPG 15</b>	<b>BSR 15</b>	5	
<b>BSP 20</b>	<b>BSPG 20</b>	<b>BSR 20</b>	6	
<b>BSP 25</b>	<b>BSPG 25</b>	<b>BSR 25</b>	6	

单位 mm

### 4 固定螺钉的拧紧扭矩

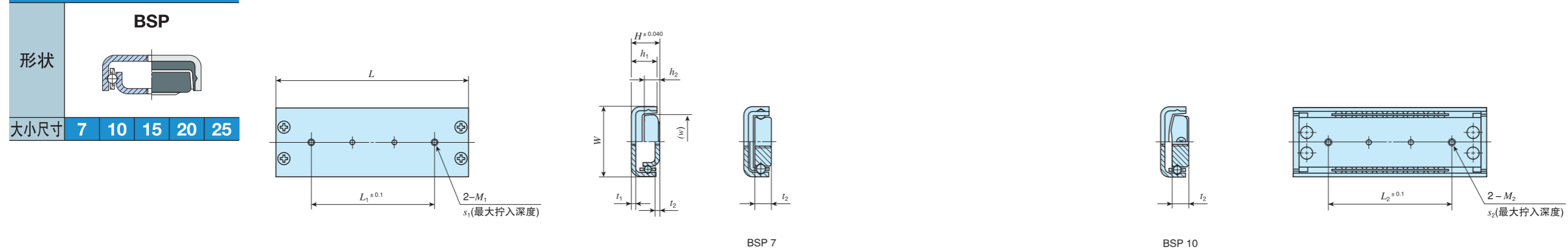
将BSP、BSPG、BSR安装在配合面上时，如果固定力太大，会影响性能与精度。当然这也取决于配合面的材料、刚性和精加工程度等因素，但一般应使用略小的固定螺钉拧紧扭矩，推荐使用表6中所示的值。此外，在可能会因振动而导致固定螺钉松动时，请同时使用粘剂以防松动。

表6 固定螺钉的拧紧扭矩

螺钉的公称	拧紧扭矩 N·m
<b>M2 × 0.4</b>	0.065
<b>M2.3 × 0.4</b>	0.10
<b>M2.6 × 0.45</b>	0.15
<b>M3 × 0.5</b>	0.24



## 有限直线运动型



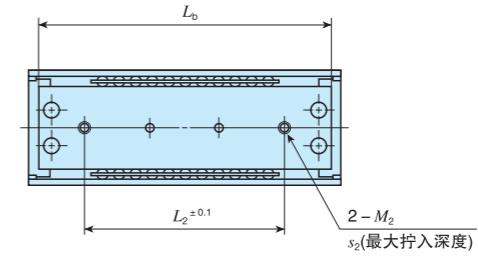
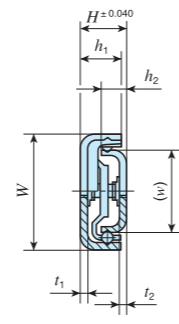
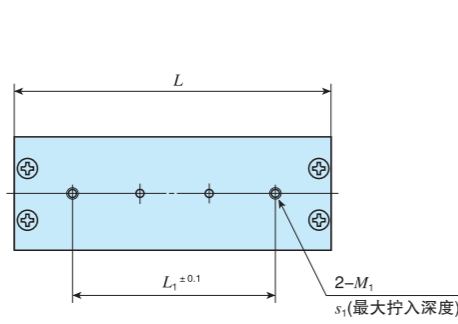
公称型号	质量 (参考) g	主要尺寸 mm				工作台安装尺寸 mm						底座安装尺寸 mm					基本额定 动负荷 C N	基本额定 静负荷 C <sub>0</sub> N
		W	H	L	最大行程 长度	L <sub>1</sub>	M <sub>1</sub>	最大拧入 深度 s <sub>1</sub>	h <sub>1</sub>	t <sub>1</sub>	w	L <sub>2</sub>	M <sub>2</sub>	最大拧入 深度 s <sub>2</sub>	h <sub>2</sub>	t <sub>2</sub>		
BSP 7 15 SL <sup>(1)</sup>	2.1	7	4	15	9	5	M2	1	3.4	0.9	3.6	5	M2	2	-	2	93.3	42.0
BSP 7 20 SL <sup>(1)</sup>	2.8			20		10						10					134	70.0
BSP 7 30 SL <sup>(1)</sup>	4.2			30		20						170					98.0	
BSP 7 40 SL <sup>(1)</sup>	5.6			40		30						203					126	
BSP 10 25 SL	6.2	10	6	25	15	15	M2.6	1.5	5.8	1.1	6.2	15	M2.6	2.7	3.7	2.7	340	156
BSP 10 35 SL	8.8			35		25						398					194	
BSP 10 45 SL	11.3			45		35						453					233	
BSP 15 30 SL	11	15	8	30	22	14	M3	2.5	7	1.2	11.2	14	M3	3	4.5	1.2	395	194
BSP 15 40 SL	14.7			40		24						550					311	
BSP 15 50 SL	18.4			50		34						644					389	
BSP 15 60 SL	22.1			60		40						732					467	
BSP 20 40 SL	23.7	20	10	40	22	24	M3	3.2	9	1.4	16	24	M3	3.5	6.2	1.4	726	386
BSP 20 50 SL	29.7			50		34						866					496	
BSP 20 60 SL	35.7			60		40						998					606	
BSP 20 70 SL	41.7			70		45						1 120					717	
BSP 20 80 SL	47.6			80		50						1 180					772	
BSP 25 50 SL	37.6	25	10	50	26	34	M3	3.5	9	1.6	20.5	34	M3	3	5.7	1.6	866	496
BSP 25 60 SL	45.3			60		40						998					606	
BSP 25 70 SL	52.9			70		45						1 120					717	
BSP 25 80 SL	60.5			80		50						1 180					772	
BSP 25 100 SL	75.8			100		60						1 410					992	

注(1) BSP 715 SL ~ BSP 740 SL无法从工作台及底座的内侧安装。

1N=0.102kgf

## 内置齿条&齿轮型

形状	BSPG			
大小尺寸	12	15	20	25

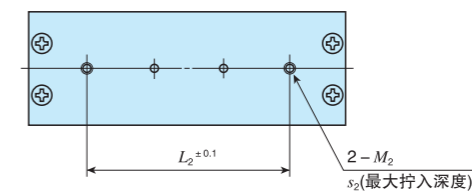
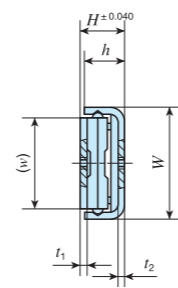
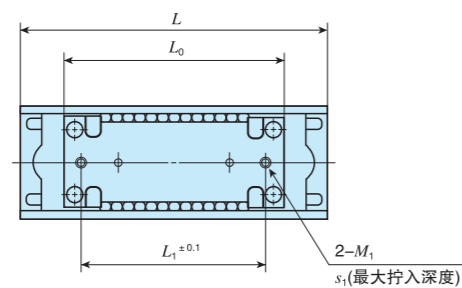


公称型号	质量 (参考) g	主要尺寸 mm				工作台安装尺寸 mm						底座安装尺寸 mm						基本额定 动负荷 C N	基本额定 静负荷 C <sub>0</sub> N
		W	H	L	最大行程 长度	L <sub>1</sub>	M <sub>1</sub>	最大拧入 深度 s <sub>1</sub>	h <sub>1</sub>	t <sub>1</sub>	L <sub>b</sub>	w	L <sub>2</sub>	M <sub>2</sub>	最大拧入 深度 s <sub>2</sub>	h <sub>2</sub>	t <sub>2</sub>		
BSPG 12 25 SL	6.5	12	6	25	14	15	M2.6	2	5.2	1.2	23.6	7.6	15	M2.6	2	3	1	244	131
BSPG 12 35 SL	9.0			35	24	24					33.6		24					299	175
BSPG 12 45 SL	11.6			45	34	34					43.6		34					350	219
BSPG 15 40 SL	15.8	15	8	40	24	24	M3	2.5	7	1.2	37	9.6	24	M3	3	4.5	1.2	550	311
BSPG 15 50 SL	19.6			50	32	34					47		34					644	389
BSPG 15 60 SL	23.5			60	40	40					57		40					732	467
BSPG 20 40 SL	25.5	20	10	40	22	24	M3	3.2	9	1.4	37	13.8	24	M3	3.5	6.2	1.4	726	386
BSPG 20 50 SL	31.8			50	28	34					47		34					866	496
BSPG 20 60 SL	38.1			60	34	40					57		40					998	606
BSPG 20 70 SL	44.4			70	40	45					67		45					1 120	717
BSPG 20 80 SL	50.5			80	47	50					77		50					1 240	827
BSPG 25 50 SL	40.3	25	10	50	26	34	M3	3.5	9	1.6	46	18.4	34	M3	3	5.7	1.6	866	496
BSPG 25 60 SL	48.3			60	32	40					56		40					998	606
BSPG 25 70 SL	56.2			70	38	45					66		45					1 120	717
BSPG 25 80 SL	64.1			80	44	50					76		50					1 240	827
BSPG 25 100 SL	80.0			100	56	60					96		60					1 460	1 050

1N≈0.102kgf

## 无限直线运动型

形状	<b>BSR</b>			
大小尺寸	12	15	20	25



公称型号	质量 (参考) g	主要尺寸 mm				滑块 mm			安装尺寸			滑轨安装尺寸 mm					基本额定 动负荷 C N	基本额定 静负荷 C <sub>0</sub> N
		W	H	L	最大行程 长度	w	L <sub>0</sub>	L <sub>1</sub>	M <sub>1</sub>	最大拧入 深度 s <sub>1</sub>	t <sub>1</sub>	L <sub>2</sub>	M <sub>2</sub>	最大拧入 深度 s <sub>2</sub>	h	t <sub>2</sub>		
<b>BSR 12 30 SL<sup>(1)</sup></b>	5.8	12	4.5	30	13	9.8	21.5	15	M2	1.3	0.9	15	M2	1.6	4	0.9	214	140
<b>BSR 12 40 SL<sup>(1)</sup></b>	7.0			40	23							20						
<b>BSR 12 50 SL<sup>(1)</sup></b>	8.2			50	33							34						
<b>BSR 12 60 SL<sup>(1)</sup></b>	9.3			60	43							40						
<b>BSR 15 30 SL<sup>(2)</sup></b>	12.6	15	8	30	10	12.2	30	24	M3	1.8	1	14	M3	3	7	1.2	543	311
<b>BSR 15 40 SL</b>	14.8			40	20							24						
<b>BSR 15 50 SL</b>	17.1			50	30							34						
<b>BSR 15 60 SL</b>	19.3			60	40							40						
<b>BSR 20 40 SL<sup>(2)</sup></b>	27.6	20	10	40	12	16.8	40	32	M3	2.2	1.4	24	M3	3.5	9	1.4	921	551
<b>BSR 20 50 SL</b>	31.1			50	22							34						
<b>BSR 20 60 SL</b>	34.6			60	32							40						
<b>BSR 20 70 SL</b>	38.1			70	42							45						
<b>BSR 20 80 SL</b>	41.6			80	52							50						
<b>BSR 25 70 SL</b>	53.8	25	10	70	33	21.4	50	42	M3	2.4	1.6	45	M3	3.5	9	1.6	1 170	772
<b>BSR 25 80 SL</b>	58.4			80	43							50						
<b>BSR 25 100 SL</b>	67.4			100	63							60						

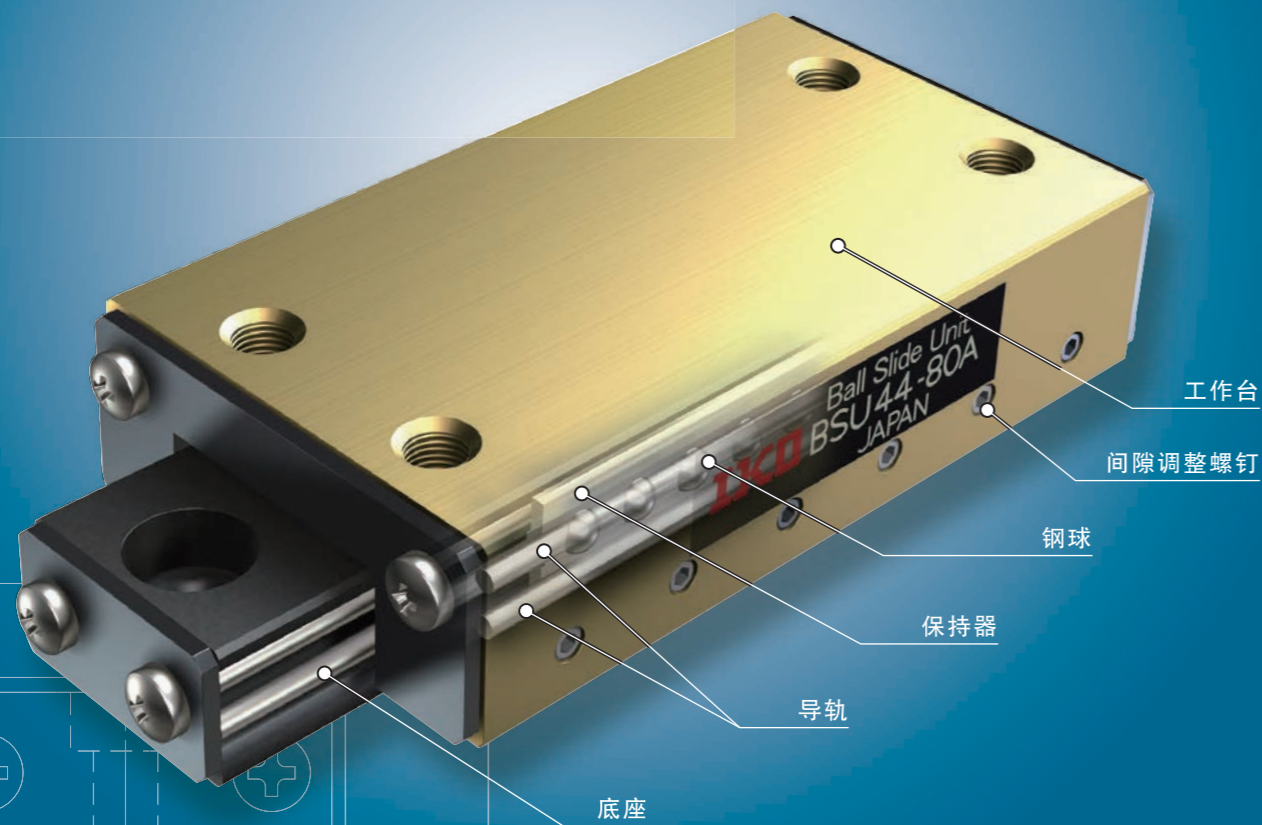
注<sup>(1)</sup> 从滑轨内侧安装BSR 1230 SL - BSR 1260 SL时, 请向IKO咨询。

注<sup>(2)</sup> BSR 1530 SL及BSR 2040 SL无法从滑轨内侧安装。

1N≈0.102kgf

# 滚珠滑组

# BSU...A



## Points

### ● 轻量的直线导向设备

工作台和底座为铝合金制，是小型轻量的有限直线导向设备。

### ● 安装容易

预压量已调整到适当状态，只需用螺栓固定经过精密磨削加工的安裝面，即可轻松地轻松地进行稳定的直线运动。

### ● 动作顺畅

由于钢球由合成树脂制成地保持器导向，在高精度的圆轴轨道上滚动，因此可轻盈顺畅地动作。

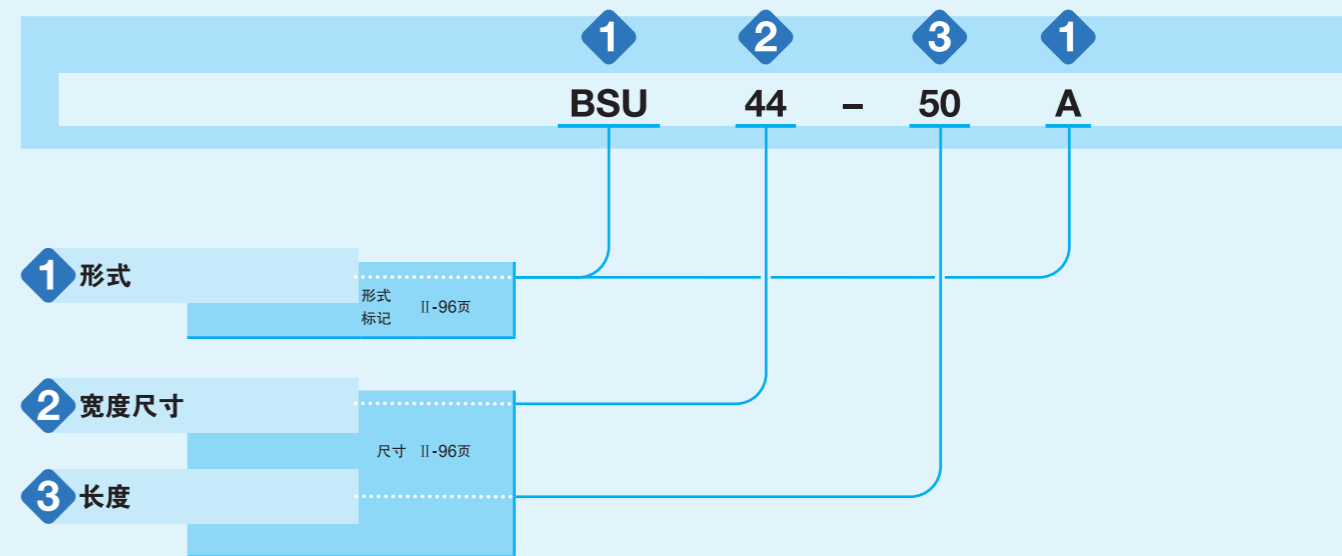
### ● 优异的耐腐蚀性

钢球和轨道采用不锈钢制成，工作台和底座的表面也经过阳极氧化膜加工，因此耐腐蚀性优异。

## 公称型号和规格的指定

### 公称型号的排列例

BSU...A系列的规格通过公称型号来指定。通过公称型号的形式标记、尺寸来注明适用的各规格。



## 公称型号和规格的说明

<b>1 形式</b>	滚珠滑组	: BSU...A
	适用形式和宽度尺寸、长度尺寸请参照表1。	
<b>2 宽度尺寸</b>	44、66	工作台的宽度以毫米为单位表示。 适用形式、宽度尺寸和长度请参照表1。
<b>3 长度</b>		长度以毫米为单位表示。 适用形式、宽度尺寸和长度请参照表1。

表1 BSU...A系列的宽度尺寸和长度

单位 mm

形状	形式	宽度尺寸	长度				
			50	80	100	125	150
	BSU...A	44	○	○	○	-	-
		66	-	-	○	○	○

## 容许负荷

在产品承受最大接触应力的接触部位，滚动体和轨道面的弹性变形之和较小，能进行顺畅的滚动运动的负荷即称为容许负荷。

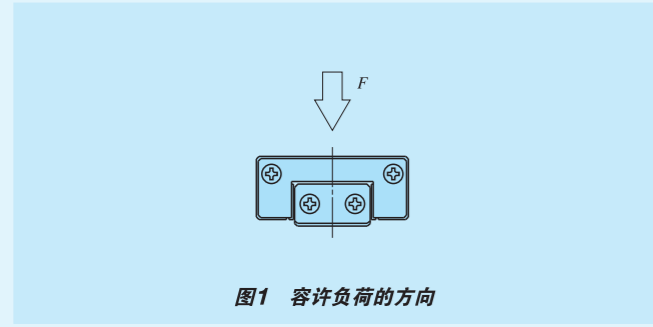


图1 容许负荷的方向

## 润滑

BSU...A系列未封入润滑脂，请进行适当润滑后再使用。  
安装前请用清洗液清洗，在轨道面涂抹优质润滑油或润滑脂后再使用。

## 使用注意事项

### ①使用

需要高行走精度时，请尽量将负荷中心置于工作台(或底座)的中央，并以充裕的行程长度使用。

BSU...A系列产品在使用中可能会因偏负荷或不规则的高速运动等而导致保持器偏离正常位置。请每隔一定的运行时间或一定的往复次数进行全行程运动，以便矫正保持器的位置。

BSU...A系列的容许负荷 $F$ 较小，使用时请注意。尤其是调整间隙时，如果将间隙调整螺钉拧得过紧，会使钢球或轨道上出现压痕，导致轴承产生摩擦、声响和振动等，造成不良影响。调节间隙时，请在确认运动状况的同时，小心谨慎地逐渐转动间隙调整螺钉。

### ②工作温度

BSU...A系列的工作台及底座采用铝合金制成，根据工作温度不同，间隙会发生变化。在常温以外的条件下工作时，请向IKO咨询。工作温度范围较大时，推荐使用IKO高刚性精密滚珠滑组。

### ③最高速度

请在运行速度不超过30m/min的范围内使用。

## 安装注意事项

### ①安装

固定螺钉的拧入深度请勿超过尺寸表中所示的最大拧入深度。由于工作台的固定螺钉孔是通孔，如果螺纹拧入深度过长，底座和保持器将受到螺纹挤压，可能会影响行走精度和使用寿命。

### ②固定螺钉的拧紧扭矩

表2所示为将BSU...A系列安装到钢制部件上时的一般拧紧扭矩。此外，对方材料是铸铁或铝合金等时，请根据对方材料的强度特性降低拧紧扭矩。

表2 固定螺钉的拧紧扭矩

螺钉的公称	拧紧扭矩 N·m
M5 × 0.8	5.0

备注 拧紧扭矩以不锈钢制内六角螺栓(性状相当于A2-70)为基准计算得出。

## 精度

### ①行走时的跳动的容许值

相对于底座安装面的工作台中央部的跳动(参照图2):  $10\mu\text{m}/10\text{mm}$

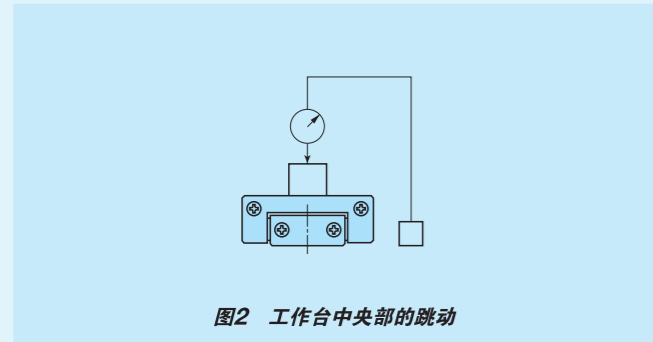


图2 工作台中央部的跳动

### ②工作台中央部错位容许值

工作台行走一个行程后，返回同一位置时工作台中央部的错位(参照图3):  $1.5\mu\text{m}$

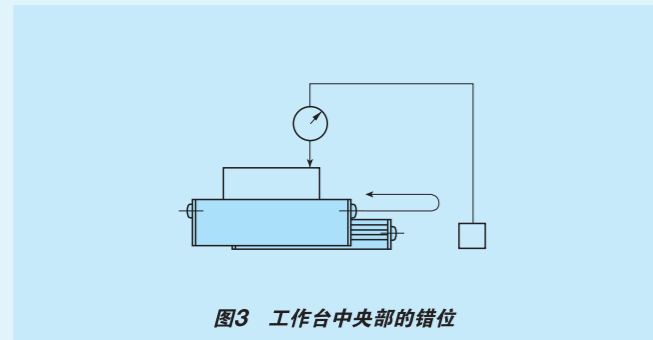

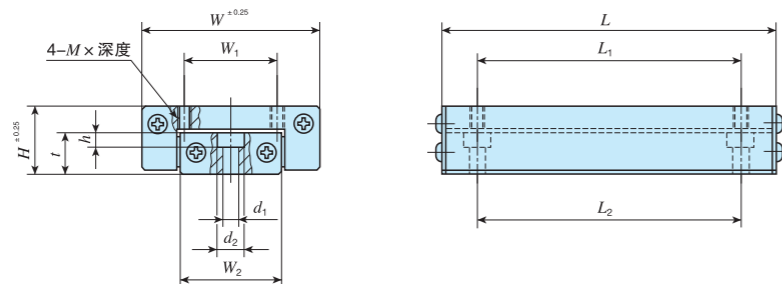


图3 工作台中央部的错位

形状	BSU...A	
		
大小尺寸	44	66



公称型号	质量 (参考) g	主要尺寸 mm				工作台安装尺寸 mm				底座安装尺寸 mm					容许负荷 <i>F</i> N
		<i>H</i>	<i>W</i>	<i>L</i>	行程长度	<i>W</i> <sub>1</sub>	<i>L</i> <sub>1</sub>	<i>M</i> × 深度	<i>W</i> <sub>2</sub>	<i>t</i>	<i>L</i> <sub>2</sub>	<i>d</i> <sub>1</sub>	<i>d</i> <sub>2</sub>	<i>h</i>	
BSU 44- 50 A	110	20	44	50	25	20	35	M5 × 7	21.8	12.3	35	5.3	10	5.3	98.1
BSU 44- 80 A	175			80	50		65				65				177
BSU 44-100 A	220			100	75		85				85				235
BSU 66-100 A	420	25	66	100	50	35	75	M5 × 8	37	16	75	5.3	10	5.3	265
BSU 66-125 A	525			125	75		100				100				392
BSU 66-150 A	625			150	100		125				125				510

1N≈0.102kgf

BWU、BSP(G)  
 BSU...A